

ОБЩИЕ ТЕХНИЧЕСКИЕ УКАЗАНИЯ ПО СБОРКЕ.

Перед сборкой внимательно ознакомьтесь с данной инструкцией, проверьте комплектность деталей и фурнитуры по комплектующей ведомости. Для сборки элементов желательно воспользоваться помощью квалифицированных специалистов.

Во избежении появления царапин, сборку необходимо проводить на мягком подстилочном материале. Согласно схемам сборки прикрепить необходимую фурнитуру. После этого можно приступать к сборке комплекта. Рекомендуется монтировать каркас в горизонтальном положении.

В мебельном наборе могут быть конструктивные изменения, не указанные в данной инструкции и не ухудшающие качество изделия, так как МЕБЕЛЬНАЯ КОМПАНИЯ "ЛЕРОМ" постоянно работает над улучшением производимой продукции.

ГАРАНТИЙНЫЕ ОБЯЗАТЕЛЬСТВА.

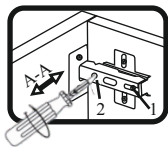
- Изготовитель гарантирует соответствие мебели требованиям ГОСТа 16371-93 при соблюдении условий транспортировки, хранения, сборки (для мебели, поставляемой в разобранном виде), эксплуатации.
- Гарантийный срок эксплуатации мебели: Для общественных помещений - 18 мес., бытовой - 24 мес. Гарантийный срок при розничной продаже через торговую сеть исчисляется со дня продажи мебели, при вне розничном распределении - со дня получения ее потребителем.
- Согласно постановлению правительства Российской Федерации от 16 июня 1977 г. № 720 мебель относится к товарам длительного пользования. В связи с этим по истечении срока службы (10 лет) потребитель должен обратиться в специализированную организацию по ремонту мебели с целью оценки дальнейшей пригодности мебели к безопасной эксплуатации и определение возможного дальнейшего срока службы.
- Предприятие оставляет за собой право на замену фурнитуры и метизов, не влияющих на изменение конструкции и качества изделия.
- При обнаружении брака или некомплектности обращаться к продавцу, указав **номер ОТК** и **дату изготовления**.

ПРАВИЛА УХОДА И ЭКСПЛУАТАЦИИ.

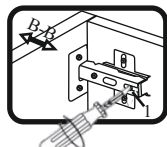
Для сохранения эксплуатационных и эстетических качеств мебели в течении длительного срока необходимо соблюдать условия её хранения, правил эксплуатации и ухода.

- Мебель рекомендуется эксплуатировать в проветриваемом, сухом помещении с температурой воздуха не ниже +10 С и относительной влажностью воздуха 65±15 %.
- При эксплуатации изделий, имеющих стеклянные створки, полки и зеркала необходимо помнить, что эксплуатация стеклоизделий и зеркал с трещиной сопряжено с риском получения травмы. При появлении трещин надо немедленно заменить стеклоизделие.
- В процессе эксплуатации мебели возможно ослабление крепежной фурнитуры - необходимо периодически подтягивать их.
- Во избежании потери товарного вида мебель и зеркала рекомендуется защищать от прямых солнечных лучей (может привести к изменению цвета), не должна размещаться вблизи отопительных приборов, сырых и холодных стен.
- Не допускать попадания воды и технических жидкостей на поверхность мебели, не следует ставить на поверхность горячие предметы без теплоизоляционной прокладки.
- Беречь поверхность мебели от механических повреждений.
- Поверхность мебели можно чистить влажной тканью с применением средств по уходу за мебелью с последующей протиркой насухо. Нельзя применять эфир, ацетон, бензин и др. растворители.
- Лицевую фурнитуру следует чистить мягкой тканью с применением хозяйственного мыла, после чего вытирать насухо. Не использовать для чистки наждачную бумагу, соду и др. средства, содержащие абразивные материалы.

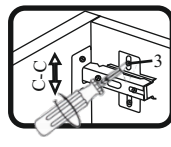
СИСТЕМА РЕГУЛИРОВАНИЯ СТОРОК



Если створка наклонена влево или вправо относительно вертикали корпуса, нужно выправить наклон створки в направлении А-А винтом 2.



Если нижняя или верхняя часть створки отстает от корпуса, нужно ослабить винт 1 и сдвинуть створку в направлении В-В, а затем затянуть винт 1.



Если необходимо отрегулировать створку по высоте, нужно ослабить винт 3, отрегулировать створку в направлении С-С, а затем затянуть винт 3.

"ЛЕРОМ" - это гарантия высокого качества и экологической безопасности продукции.
Производство сертифицировано по ГОСТ Р ИСО 9001.
Декларация ПТС №: RU D-RU. AE83.B.00001; RU D-RU. AE83.B.00002; RU D-RU. AE83.B.00003.

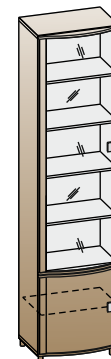


МЕБЕЛЬНАЯ КОМПАНИЯ
ЛЕРОМ

Россия, 442965, Пензенская область,
г. Заречный, проезд Фабричный, 11,
ООО "Мебельная компания "Лером"
e-mail: Info@lerom.ru <http://www.lerom.ru>
Тел./Факс: (8412) 65-33-01, 65-33-02, 65-33-03,
65-33-04, 65-33-05
Отдел сервиса: (8412) 65-33-06



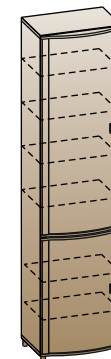
ШК-208



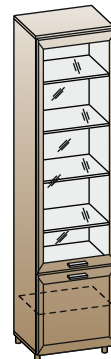
ШК-308



ШК-309



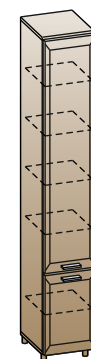
ШК-335



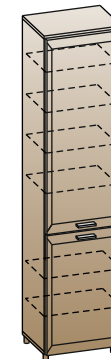
ШК-809



ШК-810



ШК-812



ШК-835



ШК-922

ШКАФ

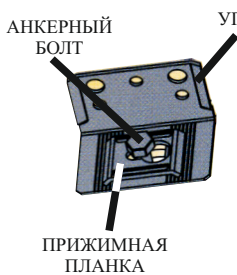
2172x540(356)x396(355)

Инструкция
по сборке и эксплуатации мебели

КОМПЛЕКТОВОЧНАЯ ВЕДОМОСТЬ				кол-во упаковок										КОМПЛЕКТ ФУРНИТУРЫ		ШК-208	ШК-309	ШК-335	ШК-810	ШК-809	ШК-812	ШК-835	ШК-922	
	*	наименование	размер	кол-во	ШК-208	ШК-308	ШК-309	ШК-335	ШК-809	ШК-810	ШК-812	ШК-835	ШК-922											
Упаковка № 057	1	боковая стенка	2080x330	2	1	1	1	-	1	1	1	-	1		Петля накладная (евровинт 6,3x13 + шуруп 4x16)	6 (12+12)	6 (12+12)	6 (12+12)	6 (12+12)	6 (12+12)	6 (12+12)	6 (12+12)	6 (12+12)	
Упаковка № 056	2	боковая стенка	2080x330	2	-	-	-	1	-	-	-	1	-		Ручка + винт к ручке М4x27	2+4	2+4	2+4	-	-	-	-	-	
Упаковка № 271	3	крышка	540x330	2	1	1	1	1	1	1	-	1	1		Ручка S-167 + шуруп 4x35	-	-	-	2+4	2+4	2+4	-	-	
Упаковка № 283	4	стенка горизонтальная	508x330	1	-	-	-	-	-	-	-	-	-		Ручка Скоба S-08096 + шуруп 4x30	-	-	-	-	-	-	-	2+4	
Упаковка № 285	2	полка	508x330	5	1	1	-	-	1	-	-	-	1		Стяжка эксцентриковая Н=13 (дюбель + эксцентрик)+заглушка	4+8	4+8	4+4	4+4	4+4	4+4	4+4	4+8	
Упаковка № 335	4	стенка горизонтальная	324x330	1	-	-	-	-	-	-	1	-	-		Евровинт 7x50 + заглушка	8+4	8+4	8+4	8+4	8+4	8+4	8+4	8+4	
Упаковка № 335	2	полка	324x330	5	-	-	-	-	-	-	-	-	-		Ключ для еврвинта	1	1	1	1	1	1	1	1	
Упаковка № 434		створка глухая	1322x536	1	-	-	-	1	-	-	-	-	-		Полкодержатель с фиксатором	20	-	24	-	20	24	20	20	
Упаковка № 437		створка глухая	782x536	1	-	-	-	1	-	-	-	-	-		Полкодержатель для стекла	-	20	-	20	-	-	-	-	
Упаковка № 441		створка стекло	1568x536	1	-	1	1	-	-	-	-	-	-		Стяжка межсекционная	2	2	2	2	2	2	2	2	
Упаковка № 447		створка глухая	536x536	1	-	1	1	-	-	-	-	-	-		Шуруп 4x16	16	16	16	16	16	16	16	16	
Упаковка № 506		створка глухая	1568x352	1	-	-	-	-	-	-	1	-	-		Гвоздь 2x20	39	39	39	39	39	39	39	39	
Упаковка № 507		створка стекло	1568x536	1	-	-	-	-	1	1	-	-	-		Заглушка для техн. отв Ø 5мм	18	18	28	16	16	32	18	18	
Упаковка № 508		створка глухая	536x352	1	-	-	-	-	-	-	1	-	-		Ножка-опора	4	4	4	4	4	4	4	4	
Упаковка № 509	5	створка глухая	536x536	1	-	-	-	-	1	1	-	-	-		Уголок (крепление к стене) (комплект)+заглушка	1	1	1	1	1	1	1	1	
Упаковка № 533		створка глухая	782x536	1	-	-	-	-	-	-	-	1	-											
Упаковка № 589		створка глухая	1322x536	1	-	-	-	-	-	-	-	1	-											
Упаковка № 921		створка стекло	1568x536	1	-	-	-	-	-	-	-	-	-											
Упаковка № 922		створка глухая	536x536	1	-	-	-	-	-	-	-	-	-											
Упаковка № 1406(2406*)		створка стекло	1568x536	1	1	-	-	-	-	-	-	-	-										1	
Упаковка № 1413(2413*)		створка глухая	536x536	1	1	-	-	-	-	-	-	-	-										1	
Упаковка № 624	6	задняя стенка ОДВП	2108x536	1	1	1	1	1	1	1	-	1	1											
Упаковка № 649		задняя стенка ОДВП	2108x352	1	-	-	-	-	-	-	1	-	-											
Упаковка № 805	7	полка-стекло	506x317	2	-	-	2	-	-	2	-	-	-											
Упаковка № 806		полка-стекло	506x317	1	-	-	1	-	-	1	-	-	-											
	8	фурнитура		1	1	1	1	1	1	1	1	1	1											

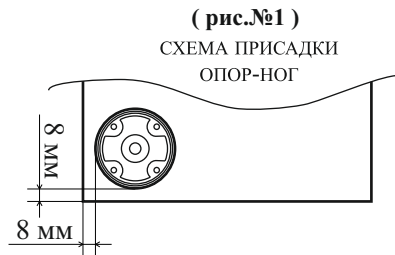
ПОРЯДОК СБОРКИ:

1. К нижней крышке шурупом 4x16 крепим опоры **предварительно просверлив отверстия Ø 2,5 мм** согласно схеме (рис.№ 1).
2. Приворачиваем ответные планки петель на боковые стенки (позиция 1), саморезом 4x16 приворачиваем петлю на створку.
3. В боковые стенки вворачивается дюбель стяжки эксцентриковой (позиция 2).
4. Стяжкой эксцентриковой стягиваем боковые и горизонтальные стенки между собой (рис.№ 2).
5. С помощью еврвинта 7x50 (позиция 3) стягиваем боковые стенки и крышки между собой (рис.№ 3).
6. Переворачиваем секцию на лицевую сторону и крепим заднюю стенку (рис.№ 4).
7. Устанавливаются полки, навешивается фасад (для ШК-809, 810, 812, 835 досверливаем отверстия под ручку Ø 5 мм).
8. После установки всех секций стягиваем их межсекционной стяжкой (рис.№ 5).
9. К верхней крышке приворачиваем уголок, сверлом Ø 12 мм просверливаем отверстие через уголок в задней стенке шкафа, в стене на глубину 60 мм.
10. Забивается анкер, через прижимную планку анкерным болтом крепим секцию к стене (рис.№ 6), закрываем уголок заглушкой.
11. Недействительные технологические отверстия закрываем заглушками.

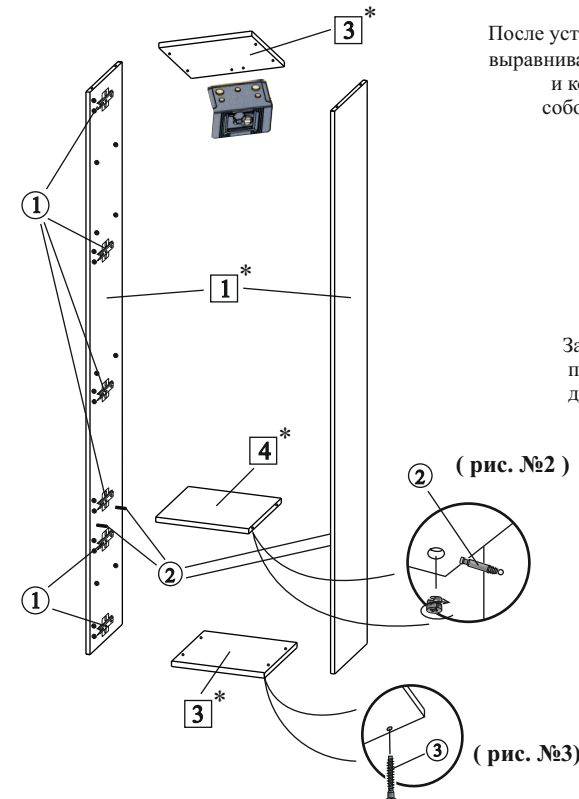


АНКЕРНЫЙ БОЛТ УГОЛОК (рис. №6)

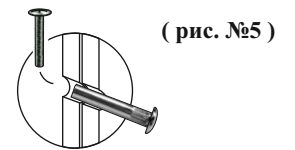
Для надежности установки композиции необходимо закрепить секции к стене с помощью уголка.



(рис.№1) СХЕМА ПРИСАДКИ ОПОР-НОГ



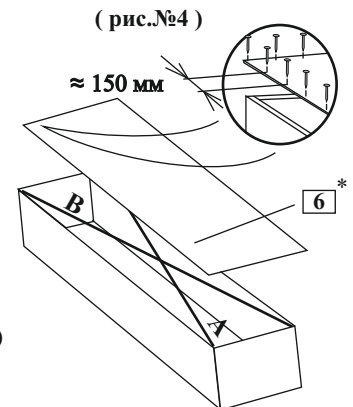
После установки всех секций на место и их выравнивания сверлятся отверстия Ø 5мм. и корпуса стягиваются между собой межсекционной стяжкой.



(рис. №5)

СБОРКА ЗАДНЕЙ СТЕНКИ

Задняя стенка крепится гвоздями 2x20 после сборки корпуса и выравнивания диагоналей А=В.



(рис.№4)

*Цифры в обозначении □ соответствуют порядковым номерам комплекточной ведомости